

地域力宣言 2011 いいもの選べるカタログギフト 開催概要

※2011年7月20日 内容を一部改訂致しました。

1. 名称 地域力宣言 2011 いいもの選べるカタログギフト

2. 仕様 価格別セレクトギフト商品の掲載
3,000円コース、5,000円コース、10,000円コースの3種類
平成23年11月下旬発刊予定（掲載期間約1年）
百貨店、ホテル、ブライダル会場、セレモニー会場等への販売

3. 目的

「地域力宣言」では、物産展開催期間以外の商品の販売機会として、平成23年度、通販カタログの制作を行うこととしました。カタログ誌上で、商品について説明することにより、物産展に来場できなかった全国の消費者、流通関係者等幅広い方々に商品のこだわりなどを認知していただき、販路の拡大を目的とします。

4. 掲載条件及び掲載者数

(1) 自社商品で設定コースの価格帯のギフト商品

- ① 商品の販売価格が税込3,000円、5,000円、10,000円に相当するもの（原則送料別とします）。
（商品の納入価格は、掲載決定後交渉させていただきます。）
- ② 常温、冷蔵、冷凍の商品とします。
- ③ 通年での生産及び供給が可能なもの（季節商品、限定商品として販売するものを除く）。
- ④ 地元地域に必ず店舗、倉庫、営業所、工場等を所有している事業者に限ります。
- ⑤ 地域の資源または技術等を活用した商品とします。
- ⑥ 衛生基準、計量法、その他関係法令等安全基準を厳守した商品とします。

(2) 掲載者数100社を予定（3種類合計）

5. 注文対応

(1) 注文対応の流れ ※詳細は別添のフロー図をご参照ください。

- ① 掲載品の受注は、事務局（連携先）が行います。
- ② 受注後、センター納品商品はセンターより発送し、産直品は、事務局から掲載者へ発注し、掲載者より発送。
※センター納品、産直品については、保存温度帯、賞味期限等を考慮し、事務局にて判断します。
※センター納品は、カタログ販売前に発注のうえ、納品いただき、支払サイトに従ってお支払いします。
※産直品は発送の時点で納品となり、支払サイトに従ってお支払いします。

6. 費用負担及び対応

■ お取引条件

- ・掲載商品

■ 事務局が負担するもの

- ・カタログ制作に係る取材・写真撮影・編集・印刷等業務に付随する費用
- ・カタログ販売後の運用全般(受発注、商品管理業務、決済)業務に付随する費用
- ・カタログ販売に伴う広告宣伝費
- ・掲載品の注文者への配送費用(センター納品、産直納品とも)

■ 掲載者が負担するもの

- ・振込手数料
- ・掲載者の個別の事由により計上される費用等

■ 掲載者が行う対応

- ・カタログ制作に伴う掲載商品確認・商品掲載条件交渉への対応
- ・カタログ制作に係る取材・写真撮影・校正等の対応
 - * 生鮮品など取材・写真撮影時期を逸している商品は画像の提供をお願いします。
- ・事務局からの連絡調整の対応
- ・納品センターへの事前納品の対応
- ・産直納品分の商品梱包・配送手続きの対応

7. 掲載の申込方法

(1) 申込は、原則地域力宣言ホームページからの受付となります。

<http://www.local-power.jp/>

※申込後、IDとパスワードをお知らせする事務局からの返信メールを以って、正式な掲載申込受領となります。

※万一、返信が無い場合は、お手数ですが事務局までご連絡をお願い致します。

※申込み後、事務局より「商品規格書」様式をメールにてお送りします。掲載申込書と併せて掲載可否の参考にしますので、ご返送ください。

(2) 応募締切

平成23年 8月 15日(月) 午後1時まで

※締切後のお申込はお受け出来ませんので、ご了承下さい。

(3) 掲載の可否について

カタログ制作会社と調整の上、応募締切後7日間～10日間以内にメールもしくはFAXで掲載の可否を通知いたします。

※掲載希望者多数の場合、カタログ制作会社サイドの意向により、掲載できない場合がございますのでご了承下さい。

※掲載決定後、商品台帳を作成いたします。

(4) 掲載のキャンセルについて

掲載申込書の受付完了後のキャンセルは原則としてできません。

なお、やむを得ずキャンセルされる場合、その旨を事務局までご連絡ください。

8. 申込書送付・お問い合わせ先

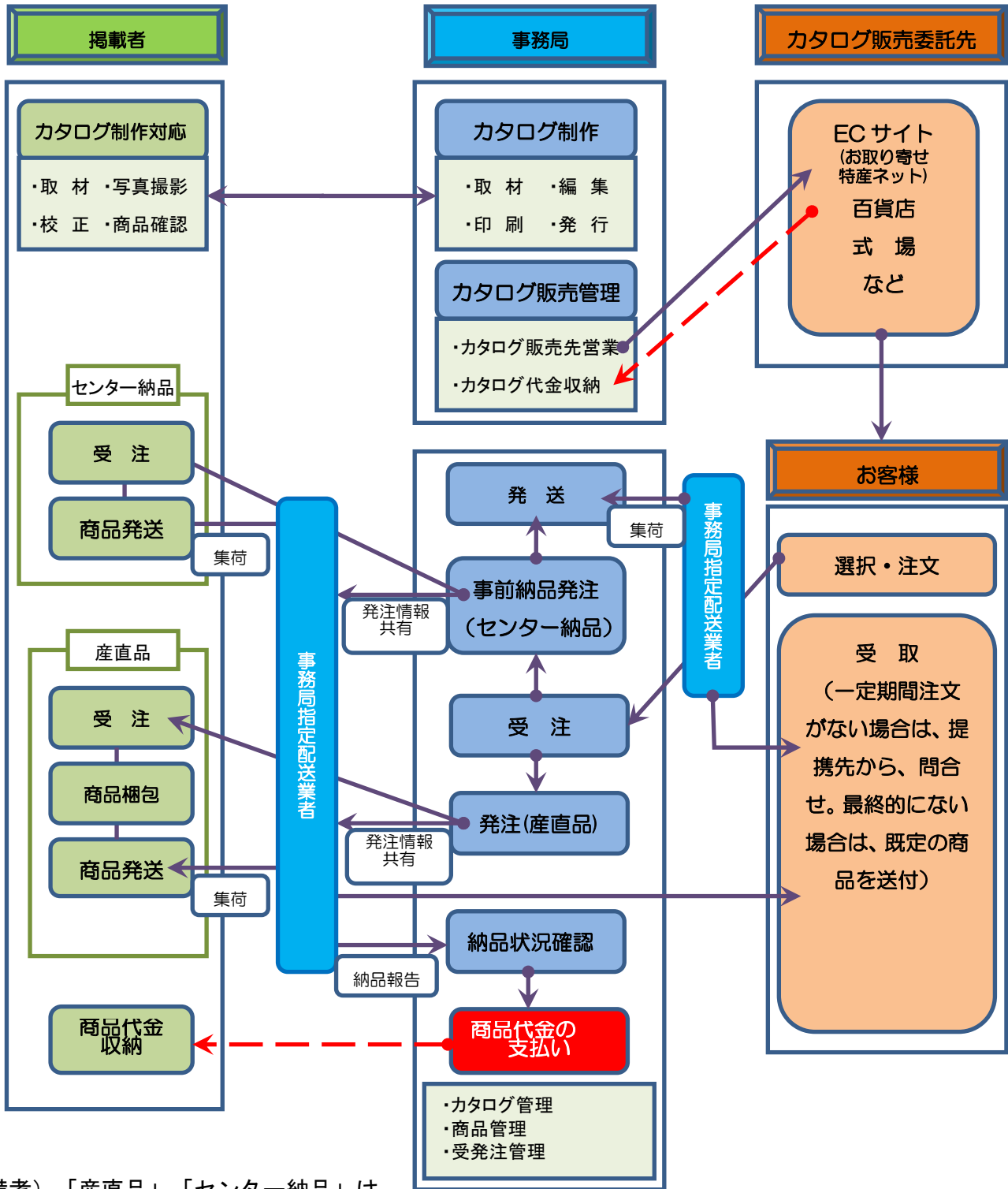
地域力宣言事務局 カタログ担当：古柴、青山

TEL : 03-6226-0544

FAX : 03-6226-0545

E-mail : info@local-power.jp

カタログ通販 業務のながれ



備考) 「産直品」「センター納品」は賞味期限を中心に、商品確認後、決定します。